

# Бассейн Эсприт, Эсприт-Биг



*«Овальная форма»*  
Инструкция по установке

## Часть 1

### Руководство по установке составных частей бассейна Правила безопасности

Внимательно ознакомьтесь с правилами по технике безопасности, бассейн вмещает большое количество воды и достаточно глубокий, чтобы представлять реальную опасность для жизни и здоровья. Люди, пользующиеся бассейном впервые, имеют наибольший риск получить травму. Проследите, чтобы все знали правила безопасности перед посещением бассейна. Приделайте таблички с надписями позади бассейна **no diving** (нырять запрещено) и **no jumping** (прыгать запрещено). Дополнительная информация представлена в прилагаемой брошюре «Безопасный способ пользования бассейном»



#### 1. Прыгать и нырять запрещено

Нельзя ходить по верхним перекладинам и нырять с них в бассейн. Не разрешается нырять и прыгать в бассейн с опалубки и использовать поручни в качестве опоры для прыжков. Это может повлечь серьезные травмы.



#### 2. Не находитеесь в бассейне одни

При посещении бассейна необходимо присутствие лица способного оказать первую помощь.



#### 3. Не оставляйте детей без присмотра

Дети на территории бассейна должны быть под постоянным наблюдением взрослых.



#### 4. Запрещается играть в подвижные игры.

Не разрешены шумные игры на территории бассейна. Поверхность намокает, становится скользкой. Это может стать причиной травм.



#### 5. Освещенение бассейна в ночное время

В ночное время бассейн должен хорошо освещаться, чтобы вы могли определить глубину и предметы находящиеся на его территории. Для этого обратитесь с консультацией к Вашему местному лицензированному подрядчику по электротехнике.



#### 6. Ограничить доступ к бассейну

м с бассейном запрещается ставить кресла или др. предметы на которые может забраться ребенок и упасть в бассейн. Уберите лестницы из бассейна, если он не посещаем. Рекомендовано и предусмотрено законом в определенных инстанциях, установить забор с запирающейся калиткой вокруг бассейна или сада.



#### 7. Запрещается употреблять спиртные напитки и наркотики

Пить спиртные напитки и употреблять наркотики на территории бассейна не разрешено с оздоровительной целью посещения бассейна. Лица, употребляющие алкоголь или наркотики не допускаются на территорию бассейна и должны находиться под пристальным наблюдением за пределами бассейна.



#### 8. Чистота и санитария бассейна

Система фильтрации устранил взвешенные частицы в воде, скиммер очистит поверхность воды от насекомых, листьев и остального мусора. Правильно используйте химические средства уничтожающие вредные бактерии и предотвращающие рост водорослей. **Всегда помните** грязная вода серьезная угроза для Вашего здоровья.



## А. Введение

Перед началом работы внимательно прочитайте все приведенные ниже инструкции.

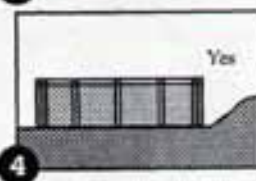
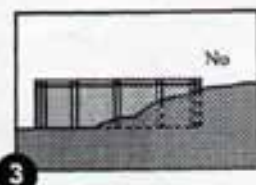
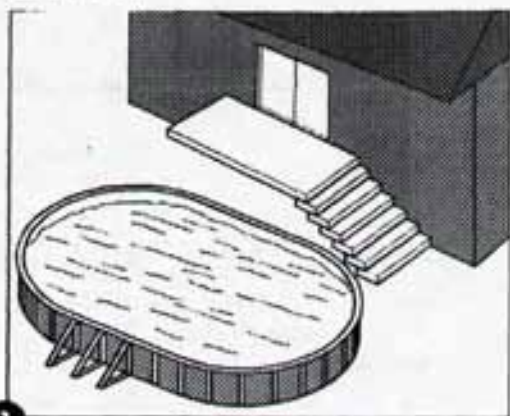
Данные инструкции подробно объясняют, как правильно произвести установку бассейна. От Вас требуется только аккуратно следовать пошаговым указаниям. Начните с данной части, раздела затем переходите к следующим Разделам со 2 по 4 для завершения сборки бассейна. Раздел 1 также имеет подраздел **Правила Безопасности** и инструкции, которые помогут содержать бассейн в чистоте и хорошем состоянии на протяжении многих лет. Внимательно прочитайте Правила Безопасности и проследите, чтобы каждый, кто пользуется вашим бассейном, также сделал это.

## Б. Выберите местоположение бассейна:

### 1. Территория

Особое внимание следует уделить выбору местоположения бассейна:

- Площадка для бассейна должна быть просторной, как можно более ровной и горизонтальной
- Бассейн должен располагаться на сухой, твердой земле. Не устанавливайте бассейн на бетон, асфальт, толь, песок, гравий, торфяник, дерево или почву, подвергавшуюся химической обработке.
- Проверьте не растут ли на выбранном вами участке колющие виды трав (Nut Grass). Эти виды трав могут прорасти сквозь оболочку бассейна.
- Площадка должна быть ровной. При необходимости неровности земли следует срезать, но не в коем случае не подсыпать для выравнивания свежий грунт. Для этого на всякий случай следует иметь в запасе или предусмотреть возможность проката землеройного инструмента.



### Важное замечание:

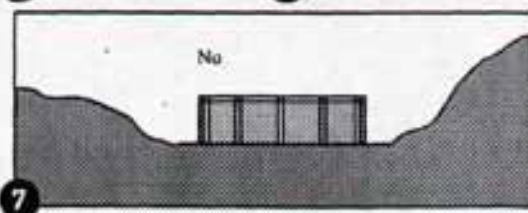
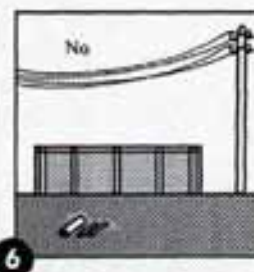
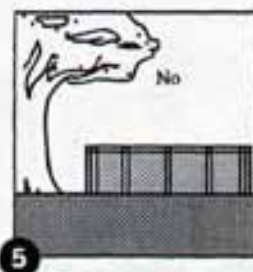
Подготовка места для установки бассейна - это один из важнейших шагов при установке бассейна.

Создание прочного фундамента гарантирует, что установка пройдет гладко. Кроме того, надежный фундамент избавит вас от проблем при заполнении бассейна водой. Перед началом работы вскройте все коробки, содержащие детали каркаса бассейна, и прочитайте все инструкции по сборке. Обязательно прочитайте раздел 2, чтобы получить полное представление о сборке каркаса и наружного контрфорса перед началом работ.

### 2. Чего следует избегать:

#### Не располагайте бассейн:

- Под нависающими ветвями деревьев
- Под натянутыми проводами или бельевыми веревками.
- Над проходящими под землей трубами или проводами. Для уточнения места их прокладки перед началом работ свяжитесь с местными службами газа, АТС и электриками.
- На холмистой и неровной площадке
- В местах с недостаточно хорошим стоком.
- На траве, камнях или корнях деревьев. Трава начнет гнить под оболочкой бассейна, а камни и корни могут повредить поверхность оболочки.
- Территории, недавно подвергавшиеся обработке маслосодержащими веществами для уничтожения сорняков, химикатами или удобрениями.



### 3. Планирование использования бассейна

Будете ли вы в дальнейшем пристраивать к бассейну помост? Если да, то необходимо заранее отвести для него место вокруг бассейна.

Будете ли вы использовать дополнительное оборудование для бассейна, требующее для работы электроэнергию или газ? В этом случае бассейн следует располагать вблизи соответствующих коммуникаций или заранее планировать подведение их к предполагаемому месту расположения бассейна. План подведения должен составляться с участием подрядчика, имеющего лицензию на данный вид работ.

#### Примечание:

Для удобного размещения бассейна **учитывайте** такие конструкции как (этаж, терраса, пристройка) или принадлежащие бассейну помещения (раздевалка, застекленный балкон, др.) дополняющие общий проект.

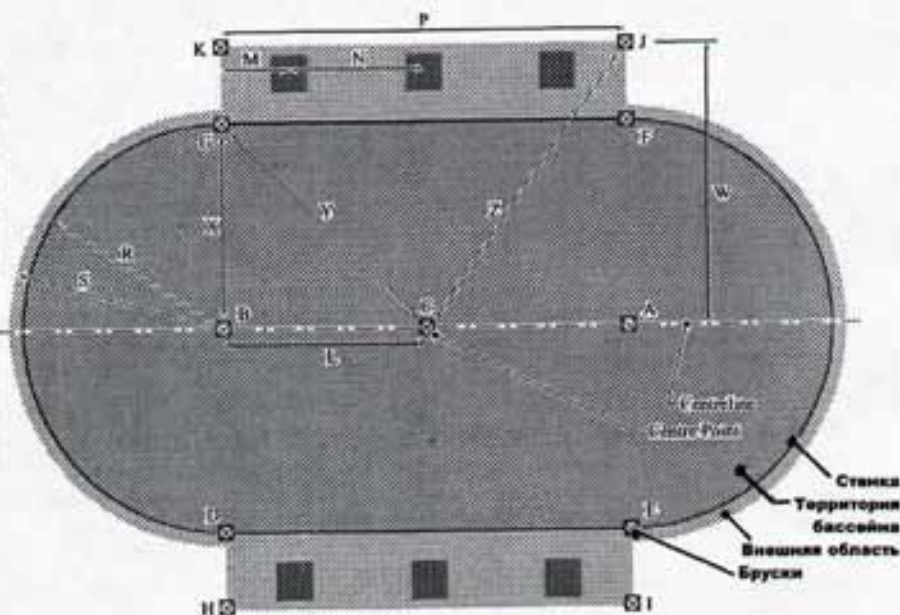
## В. Подготовка фундамента для бассейна

### 1. Отметьте область для установки бассейна

а. Выберите чертёж, соответствующий размерам бассейна из пяти рисунков внизу к которым прилагаются все размеры необходимые для подготовки основания.

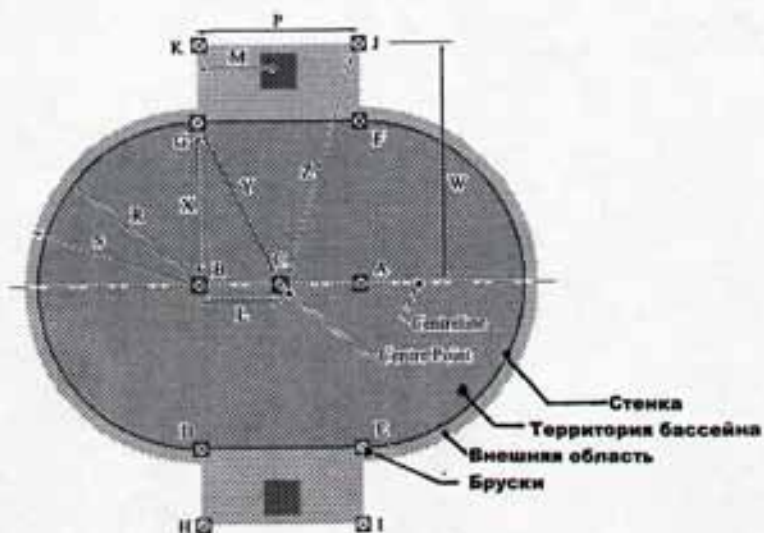
#### 15x30 Овальный бассейн

R	90"	(229 см)
S	102"	(259 см)
L	90"	(229 см)
M	30-1/2"	(77 см)
N	59-1/2"	(151 см)
P	180"	(457 см)
W	134"	(340 см)
X	90"	(229 см)
Y	127-1/4"	(323 см)
Z	161-1/2"	(410 см)



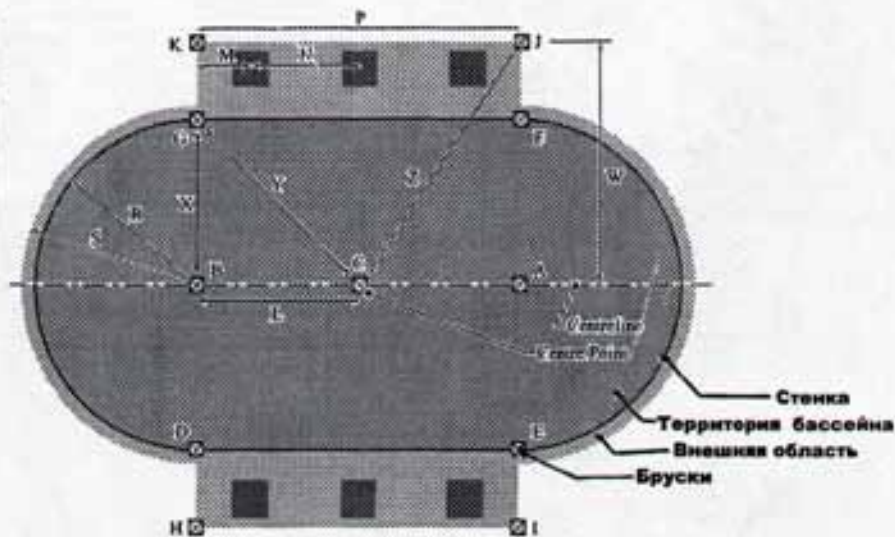
#### 12x18 Овальный бассейн

R	72"	(183 см)
S	84"	(213 см)
L	36"	(91 см)
M	36"	(91 см)
P	72"	(183 см)
W	116"	(295 см)
X	72"	(183 см)
Y	80-1/2"	(204 см)
Z	121-1/2"	(309 см)

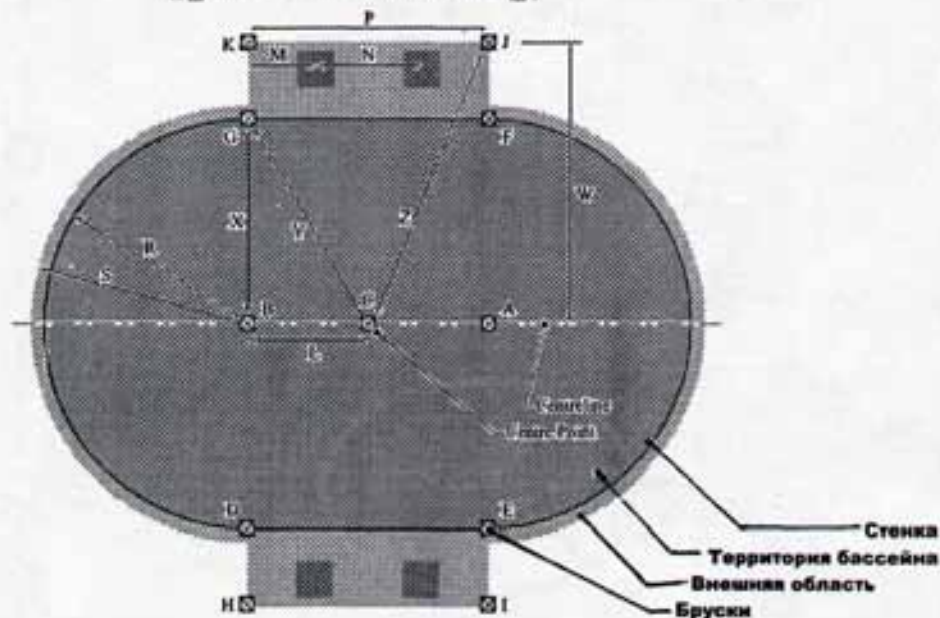


**12x24 Овальный бассейн**

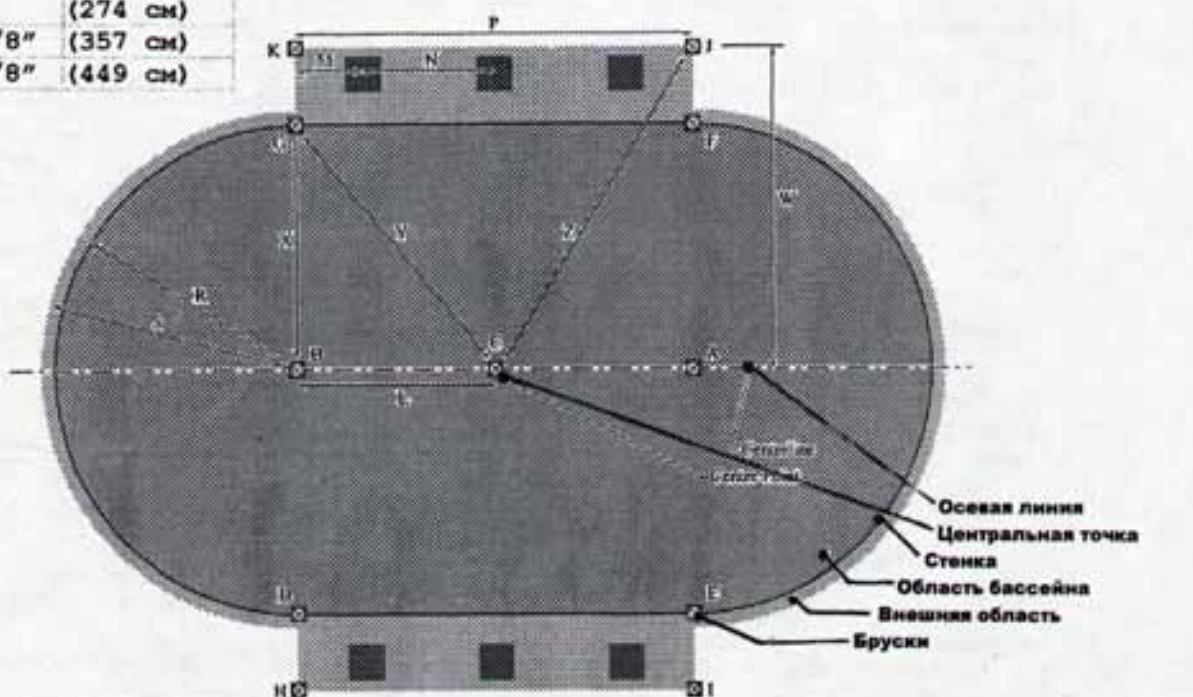
R	72"	(183 см)
S	84"	(213 см)
L	72"	(183 см)
M	24"	(61 см)
N	48"	(122 см)
P	144"	(366 см)
W	116"	(295 см)
X	72"	(183 см)
Y	101-3/4"	(258 см)
Z	136-1/2"	(347 см)

**15x24 Овальный бассейн**

R	90"	(229 см)
S	102"	(259 см)
L	54"	(137 см)
M	30"	(76 см)
N	48"	(122 см)
P	108"	(274 см)
W	134"	(340 см)
X	90"	(229 см)
Y	105"	(267 см)
Z	144-1/2"	(367 см)

**18x33 Овальный бассейн**

R	108"	(274 см)
S	120"	(305 см)
L	90"	(229 см)
M	30-1/2"	(77 см)
N	59-1/2"	(151 см)
P	180"	(457 см)
W	152"	(386 см)
X	108"	(274 см)
Y	140-5/8"	(357 см)
Z	176-5/8"	(449 см)



**Примечание:** Дистанция А и В соответствует размеру Р на чертежах бассейна представленных выше.

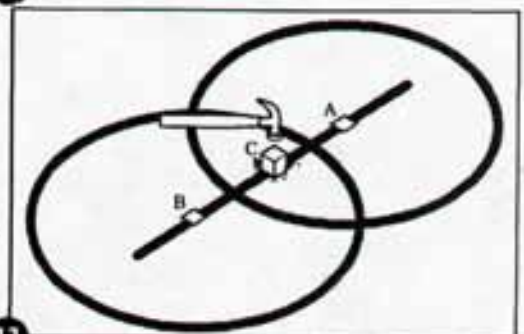
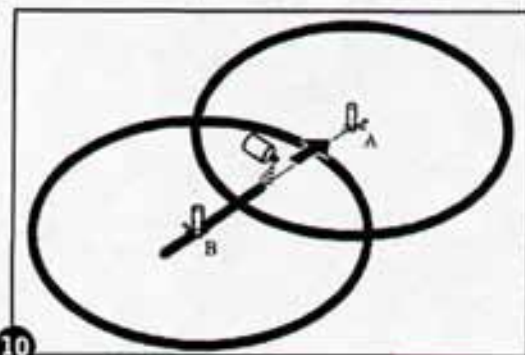
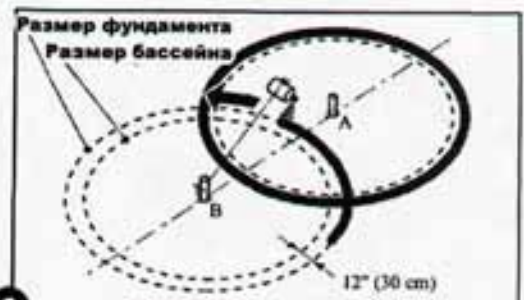
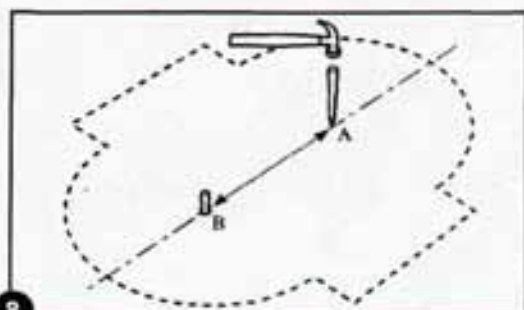
## 2. Разметка основания бассейна на земле

**а.** Вбейте два кольшка (А) и (В) в землю. Два кольшка должны находиться на осевой линии бассейна. Выберите необходимую дистанцию между ними из таблицы внизу.

**б.** Привяжите один конец веревки к кольшку (А) а другой к аэрозольному баллончику с краской и отметьте круг на земле. Затем сделайте то же самое, привязав веревку к кольшку (В). Длина веревки выбирается в зависимости от размеров бассейна в соответствии с таблицей, приведенной ниже. Диаметр колец будет на 12" (30 см) больше диаметра бассейна.

Размер бассейна	Дистанция между кольшками (А) и (В)
12' x 18'	72" (183 см)
12' x 24'	144" (366 см)
15' x 24'	108" (274 см)
15' x 30'	180" (457 см)
18' x 33'	180" (457 см)

Размер бассейна	Длина веревки
12' x 18'	84" (213 см)
12' x 24'	84" (213 см)
15' x 24'	102" (274 см)
15' x 30'	102" (457 см)
18' x 33'	120" (457 см)



### Примечание:

Правильно расположенный бассейн должен находиться на расстоянии от (изгороди, жилого помещения и других конструкций). Для получения подробной информации о правилах и правах размещения бассейна на вашей территории обратитесь к администрации вашего округа.

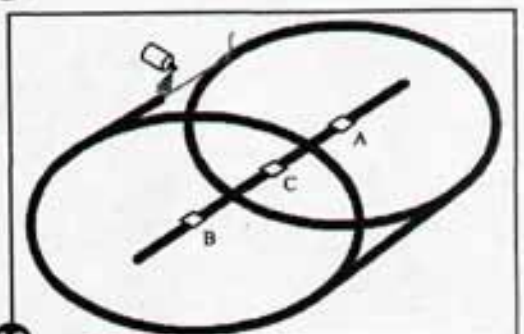
Для расчета расположения осевой линии бассейна нужно добавить расстояния разрешенные администрацией к размеру S указанному на чертежах бассейна сверху.

**д.** Натяните между кольшками (А) и (В) веревку. По веревке нарисуйте на земле осевую линию бассейна при помощи баллончика с краской.

**е.** Вбейте брусок (С) прямо по центру осевой линии между двумя кольшками (А) и (В). Брусок (С) является центральной точкой бассейна. Площадь торца бруска должна быть не менее 1" (25 мм) квадратных и 6" (16 см) в длину.

**ф.** Замените вбитые кольшки (А) и (В) брусками. Основательно вбейте бруски, чтобы они были вровень с поверхностью земли.

**г.** Соедините две окружности прямыми линиями, чтобы получился овал. В качестве линейки для баллончика с краской используйте кусок веревки, натянутый между вбитыми кольшками.

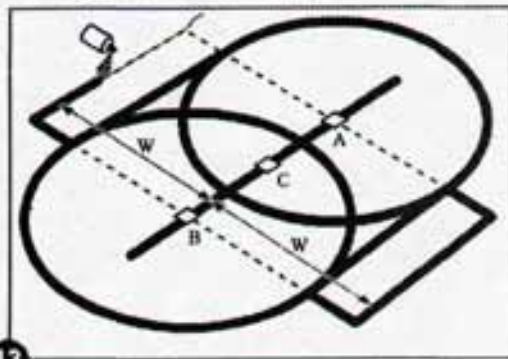


**Примечание:**

Внимательно отмеряйте расстояние, чтобы брусок (С) находился точно по центру между двумя кольшками (А) и (В). Брусок (С) будет точкой ориентиром для дальнейших замеров.

Отметьте выступающие области вдоль каждой из прямых сторон овала. Для рисования прямых линий в качестве линейки для баллончика с краской используйте кусок веревки, натянутый между двумя кольшками. В соответствии с приведенной ниже таблицей определите требуемое расстояние W от осевой линии бассейна. Торцевые края выступающих областей отмечаются прямыми линиями от брусков (А) и (В).

Размер бассейна	Дистанция между осевой линией и краевой W
12' x 18'	116" (295 см)
12' x 24'	116" (295 см)
15' x 24'	134" (340 см)
15' x 30'	134" (340 см)
18' x 33'	152" (386 см)

**3. Удалите дерн**

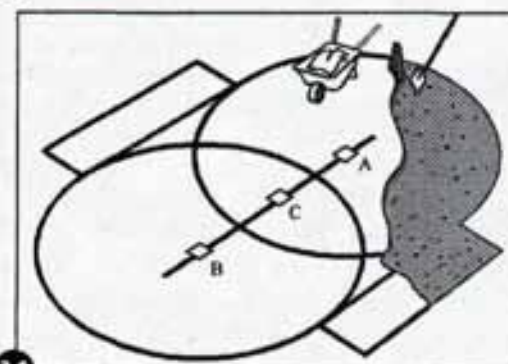
а. Удалите дерн и растения внутри выделенной области.

б. Удалите все палки, камни и корни внутри выделенной области.

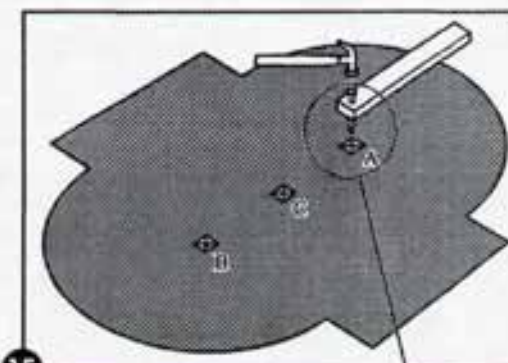
**4. Выровняйте площадку и выведите уровень**

а. Для облегчения выравнивания поверхности возьмите планку 2-на-4. Выберите длину планки 2-на-4 из таблицы ниже.

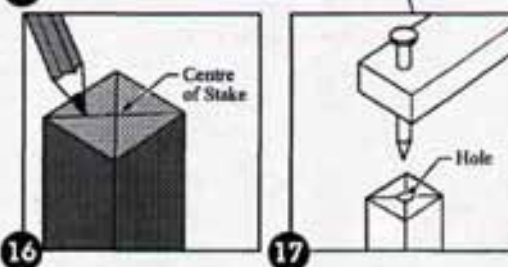
Размер бассейна	Длина планки 2x4
12' x 18'	84" (213 см)
12' x 24'	84" (213 см)
15' x 24'	102" (259 см)
15' x 30'	102" (259 см)
18' x 33'	120" (305 см)



б. Установите высоту брусков (А, В или С) которые расположены на осевой линии бассейна вбивая их в землю так чтобы они были вровень с поверхностью. Поместите столярный уровень на планку 2-на-4 и положите планку поперек трех брусков для выравнивания высоты каждого. Подровняйте два других бруска.



в. Прибейте один конец планки 2-на-4 к бруску, где уровень фундамента бассейна **самый низкий**. Просверлите отверстие для гвоздя по **середине** шляпки бруска. Расширьте отверстие, для того чтобы гвоздь мог свободно вращаться и выниматься из отверстия. Перед тем как просверлить отверстие, отметьте середину шляпки бруска, для этого проведите две диагональные линии из противоположных углов бруска (см. рис. 16). Длина гвоздя должна быть достаточной для того, чтобы удерживать соединение конца планки с бруском во время кругового вращения планки.



г. Установите на планку столярный уровень и вращайте ее вокруг гвоздя для того, чтобы выявить неровности.

д. Удалите с площадки все выступы при помощи совковой лопаты, грабель или скрепка. На случай удаления большого количества земли рекомендуется иметь в запасе или предусмотреть возможность проката землеройного инструмента. Помните, что уровень бассейна должен быть выставлен с точностью до 1" (25 мм) по всей длине бассейна. При необходимости, установите высоту бруска и продолжайте устранять землю пока поверхность не станет ровной.

е. Не подсыпайте для выравнивания свежий грунт. Это ослабляет безопасность фундамента бассейна. Допускается заполнение небольших ямок и впадин, но после этого земля должна быть сильно утрамбована при помощи инструмента для утрамбовки.

ж. Снимите планку с первого бруска и прибейте к следующему бруску на осевой линии.

з. Повторите последние пять шагов, пока вся поверхность фундамента не будет ровной и строго горизонтальной.

и. Выставьте уровень боковых выступающих областей вровень с остальной площадкой под бассейн.

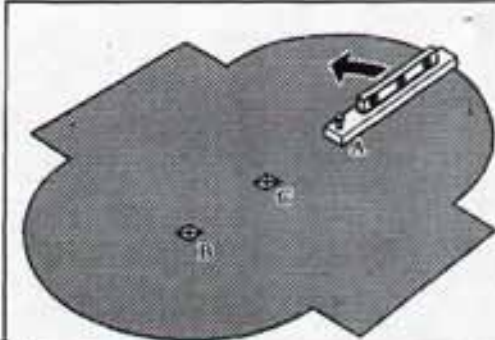
к. Повторно проверьте внешний край закругленных и прямых областей овала шириной 12" (30 см), где будет установлена стена бассейна. Убедитесь, чтобы на этом участке не было неровностей. Нижний край стенки должен стоять на ровной плоскости, между ним и землей не должно быть просветов.

## 5. Установите бруски в углах бассейна

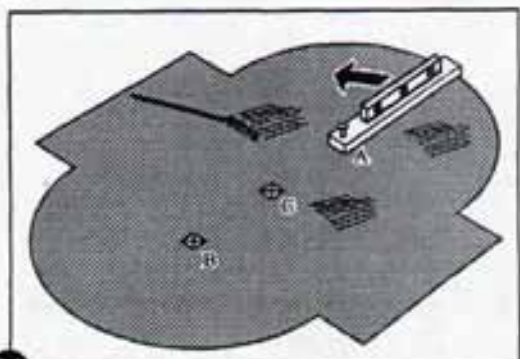
а. Приготовьте восемь брусков для углов бассейна (D), (E), (F), (G) и (H), (I), (J) & (K), отмечая середину каждого бруска так же, как вы делали в § 4 (в).

б. Вбейте восемь брусков в углы бассейна. Вбивайте их плотно в грунт, так чтобы они сравнялись с поверхностью. Расположите каждый брусок точно в соответствии с размерами, указанными в таблице ниже. Проводите измерения всегда от середины шляпки брусков.

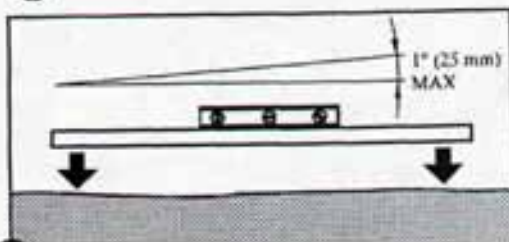
в. Натяните веревки между брусками (H), (I) и между (J), (K)



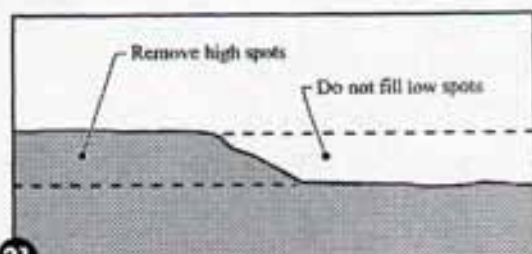
18



19



20



21

Размер бассейна	Дистанция X	Дистанция X	Дистанция W	Дистанция Z
12' x 18'	72" (183 см)	80-1/2" (204 см)	116 (295 см)	121-1/2" (309 см)
12' x 24'	72" (183 см)	101-3/4" (258 см)	116 (295 см)	136-1/2" (347 см)
15' x 24'	90" (229 см)	105" (267 см)	134 (340 см)	144-1/2" (367 см)
15' x 30'	90" (229 см)	127-1/4" (323 см)	134 (340 см)	161-1/2" (410 см)
18' x 33'	108" (274 см)	140-5/8" (357 см)	152 (386 см)	176-5/8" (449 см)

Помните: Внешняя область бассейна 12" (30 см) должна быть хорошо утрамбована. Край основания бассейна должен быть ровным и плоским. Поверхность основания бассейна должна быть ровной и плоской.

Подсказка: Вместо деревянных брусков на углах бассейна можно установить большие гвозди 12" (30 см).



## 6. Камни фундамента

а. Чтобы установить камни нужно сначала определить расположение их лунок, для этого измерьте **дистанцию М** от середины бруска (Н) до **осевой линии** лунки камня. Выберите дистанцию М в соответствии с размером вашего бассейна из таблицы, приведенной ниже.

б. Установите брусок на конце участка дистанции М, за веревкой натянутой между брусками (Н) и (I), § 5 (в).

Размер бассейна	Дистанция от бруска до осевой линии камня	Дистанция между камнями
12' x 18'	36" (91 см)	N/a
12' x 24'	24" (61 см)	48" (122 см)
15' x 24'	30" (76 см)	48" (122 см)
15' x 30'	30-1/2" (77 см)	59-1/2" (151 см)
18' x 33'	30-1/2" (77 см)	59-1/2" (151 см)

в. Повторите шаги (а) и (б) для установки второго камня вдоль края бассейна. Измерьте **дистанцию N**, которая включает участок от осевой линии первого камня до осевой линии второго камня. Выберите дистанцию N соответствующую вашему бассейну из таблицы.

**Важное примечание:** Бассейн 12x18 имеет только один камень на одной стороне бассейна; бассейн 15x24 имеет два камня; бассейны 15x30 и 18x33 имеют по три краевых камня на одной стороне бассейна.

г. Установите другой брусок на конце участка дистанции (N), за веревкой натянутой между (Н) и (I), § 5 (в)

д. Повторите шаги с (а) по (г) на другой стороне бассейна, где перетянута веревка между брусками (К) и (J), § 5 (в).

е. Для обозначения осевых линий камней привяжите веревки между каждой парой брусков на двух противоположных сторонах бассейна (бруски, установленные вами в шагах (б) и (г)) на обеих крайних противоположных сторонах бассейна.)

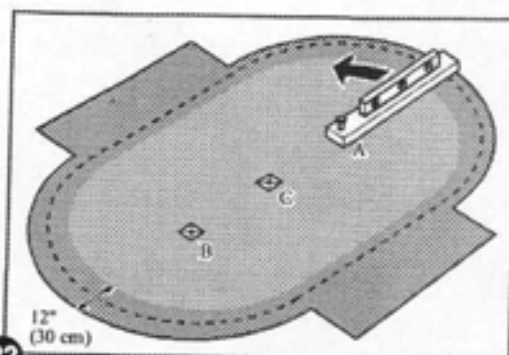
ж. Разметьте осевые линии лунок камней вдоль каждой веревки при помощи аэрозольного баллончика с краской.

з. Проверьте еще раз ваши замеры. Проследите, чтобы дистанции М и N были **точно равны** выбранным вами размерам из таблицы выше (см. также рисунок 26) и осевые линии лунок камней были **параллельны**.

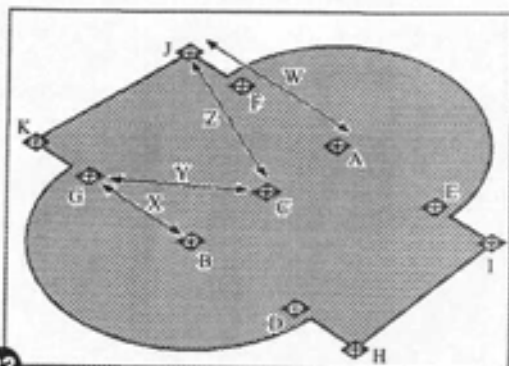
и. Снимите веревки.

### Примечание:

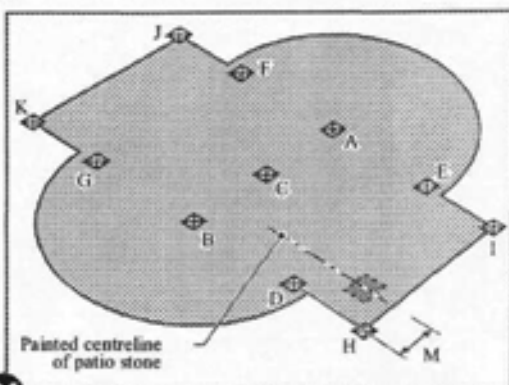
Не убирайте веревки далеко. Они понадобятся вам позднее, чтобы проверить насколько точно лунки от камней расположены параллельно.



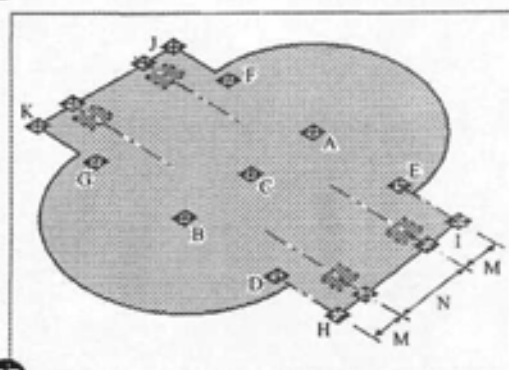
22



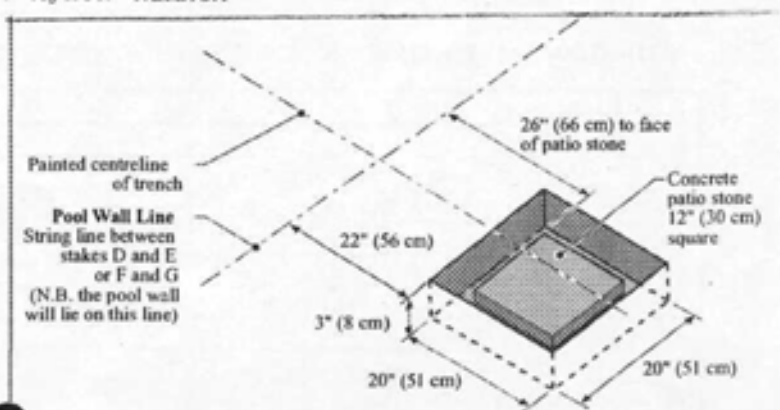
23



24



25



26

к. Осторожно выкопайте лунки для камней. Измерьте расстояние от осевой линии размеченной аэрозольным баллончиком с краской на земле и линией между камнями. Лунки от камней не должны быть слишком большие и глубокие; Земляной покров вокруг каждой лунки должен оставаться нетронутым и твердым.

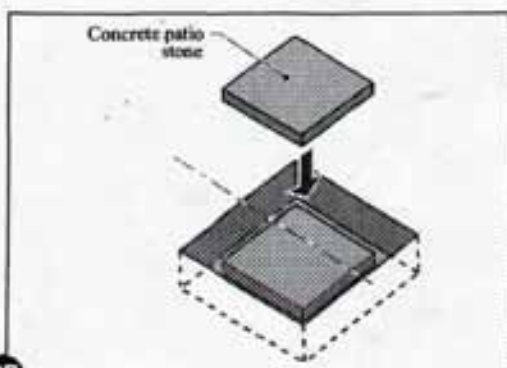
л. Для того, чтобы проверить, насколько точно параллельно расположены лунки, привяжите снова веревки. Снимите веревки после проверки.

м. В основание каждой лунки положите слой толченого известняка (или заменителя) толщиной 1" (25 мм). Плотнo утрамбуйте его в основаниях лунок.

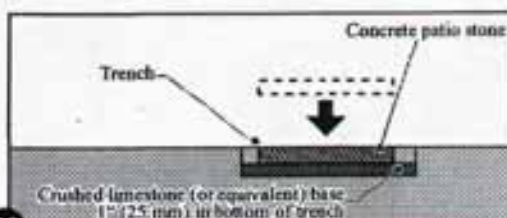
н. Поверх слоя известняка в каждую лунку положите бетонный камень толщиной 12"x12" мм<sup>2</sup> x2" (30x30x5 см). Проверьте, чтобы камень был ровно и правильно расположен в лунке.

о. Заполните лунки толченым известняком (или заменителем). Заполните лунки известняком до верхних краев камней. Если известняк сухой смочите его немного водой для того, чтобы он лучше утрамбовался в лунке. Оказывая давление на камень (давление необходимо чтобы камень не сдвигался в лунке) утрамбовывайте известняк, пока основание не станет твердым. При необходимости добавьте еще известняка. Не трамбуйте известняк слишком сильно, так как камень может сдвинуться в лунке.

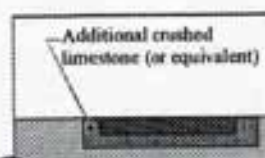
п. Еще раз проверьте расстояние дистанций между камнями. Ссылка на стр. с 1-10, Шаг 6.



27



28



29

**Для ознакомления с деталями необходимыми в установке контрфорсов, вертикальных стоек и поручней смотрите рисунок на следующей странице.**

**Подсказка:**

Толченый известняк или эквивалент можно применять вместо кирпичного песка или вермикулита для заполнения лунки, так как состав известняка или эквивалента прочнее и тверже.

**Предосторожность:**

Нельзя использовать кирпичный песок или вермикулит в местах, где устанавливаются контрфорсы. Этот материал имеет плохую твердость, что может стать причиной плохой устойчивости контрфорсов после заполнения бассейна водой.

**Предосторожность:**

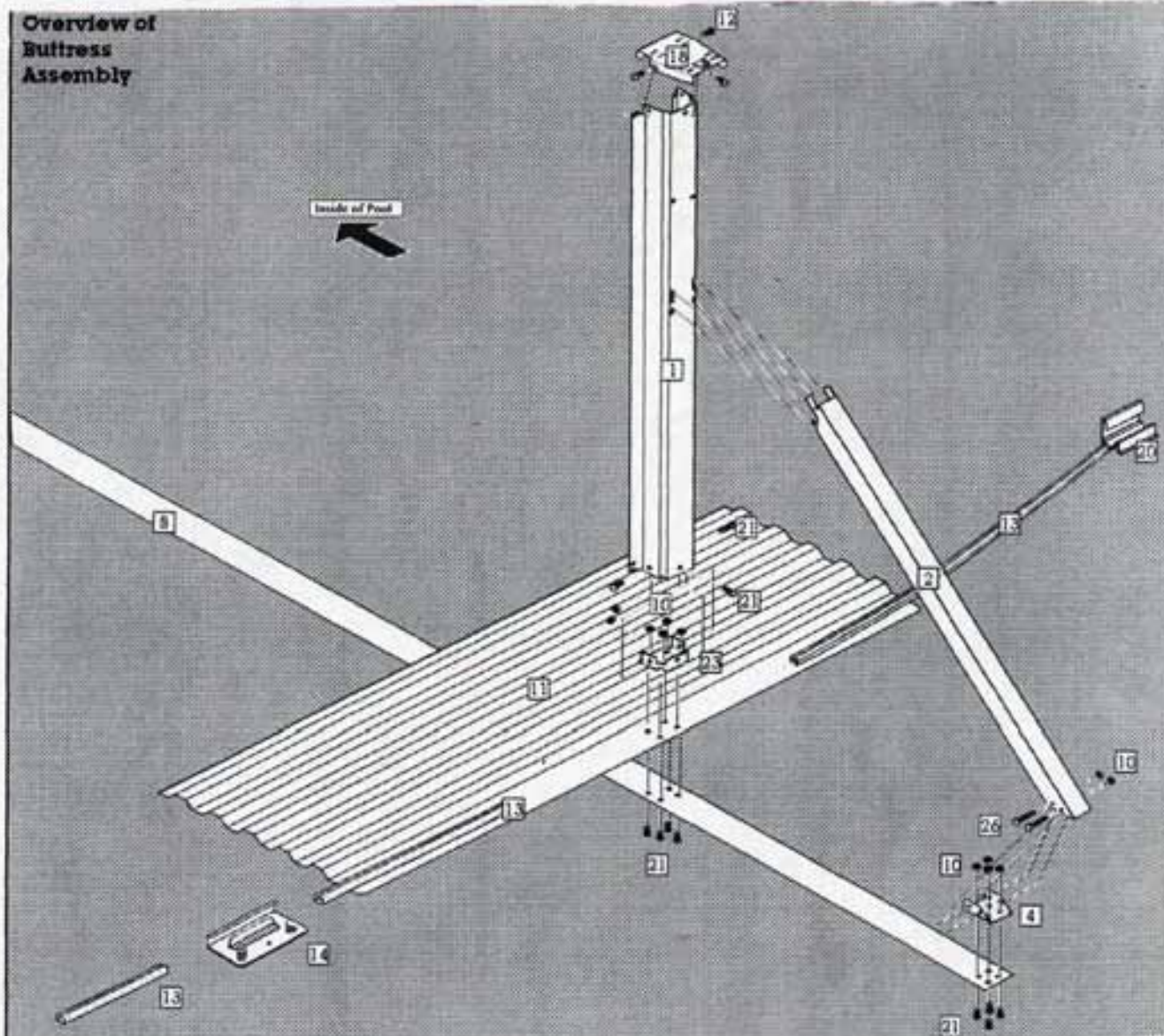
Проверьте, чтобы на территории бассейна был обеспечен хороший водосток. Водосток необходим для того, чтобы фундамент бассейна не представлял опасности и был надежным.

**Список и рисунок составляющих деталей для сборки каркаса**

№	наименование	номер	кол-во
1	стойка	(составляющая бассейна)	
2	диагональная подпорка	(составляющая бассейна)	
3	диагональный брзкет	1320152	1
8	ремень	(составляющая бассейна)	
11	удерживающая пластина	1320162	1
13	изогнутый поручень основания	(составляющая бассейна)	
14	нижняя крепежка	(составляющая бассейна)	
18	верхняя крепежка	(составляющая бассейна)	
20	держатель поручня	(составляющая бассейна)	

23	нижняя крепежка	1320154	1
-	сумка (желтая) с метизами: 1 для установки контрфорса; каждая сумка состоит из:	1184292	1
10	шестигранная зазубренная гайка 1/4"-20NC	1184052	26
12	самонарезающий винт, No. 12x1/2"	1183273	20
21	шестигранный болт 1/4"-20NCx3/4	1184275	22
26	болт с шестигранной головкой 1/4"-20NCx2-1/4"	1184276	4

**Overview of  
Buttress  
Assembly**



## МЕТИЗЫ ДЛЯ БАССЕЙНОВ

Описание	номер	фактический размер	инструменты
Самонарезающий винт (длина #12x1/2 дюйма)	1183273		отвертка phillips или отвертка Robertson с красной рукояткой #2
Шестигранная гайка 1/4-20	1184052		гайковерт 7/16 дюйма или муфта
болт с шестигранной головкой (длина 1/4- 20x3/4 дюйма)	1184275		гайковерт 7/16 дюйма или муфта
болт с шестигранной головкой (длина 1/4- 20x2-1/4 дюйм)	1184276		гайковерт 7/16 дюйма или муфта

## 7. Подготовьте ремни для установки контрфорсов

а. Аккуратно разровняйте ремни, чтобы на них не было загибов (#8)

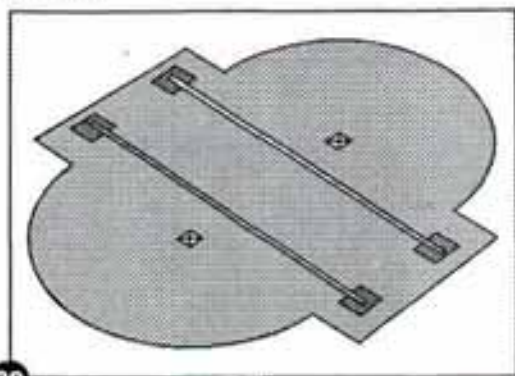
б. Положите ремни на выровненную поверхность участка бассейна как это показано на рисунке 30. Поместите ремни на осевые линии камней как показано на рисунке 30.

Оставьте расстояние равное 2-1/4" (6 см) от внешнего края камня, при настиле ремня. (см. рис. 31)

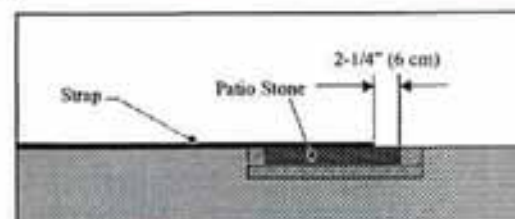
в. Прикрепите один вертикальный брзкет (#4) к ремню (#8) используя четыре болта длиной 3/4" (#21) и гайки (#10). При фиксировании брзкета (#4), проверьте, чтобы его загнутые стороны были направлены вверх так же, как показано на рисунке 32. Кончик ремня, на который крепится брзкет, находится на камне.

г. Повторите шаги с (а) по (в) для другого ремня.

д. Повторите шаги с (а) по (г) для остальных ремней.



30



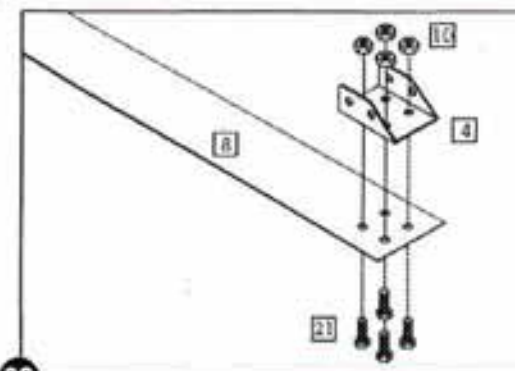
31

## 8. Установите вертикальные стойки

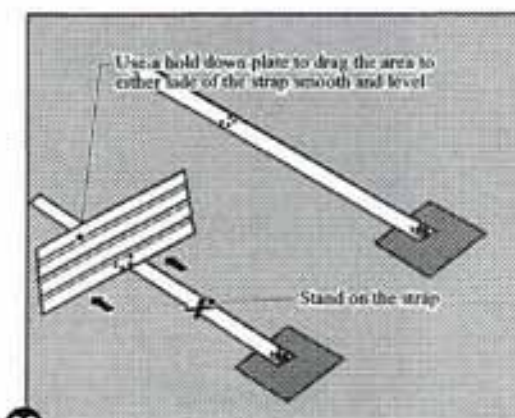
а. Правилком (вы можете использовать удерживающую пластину) проведите по ремню, чтобы земля под ним стала абсолютно твердой и ровной, (расстояние 24" (61 см) вокруг каждого ремня должно быть тоже ровным). Если поверхность неровная, посыпьте землю дробленым известняком (или эквивалентом). Основательно утрамбуйте ремни в грунт. Чтобы окончательно разровнять грунт проводите по ремням правилом до тех пор, пока поверхность не станет ровной.

б. Осторожно поднимите конец ремня и вставьте четыре болта размером 3/4" (#21) в отверстия ремня которые расположены ближе к центру бассейна. Болты вставляются в отверстия шляпками вниз. Опять положите ремни на землю и установите на торчащие штыри болтов удерживающую пластину и сверху на удерживающей пластине нижний крепеж (как показано на рис. 36), закрепите это гайками.

в. Закрепите одну вертикальную стойку (#1) с крепежом на удерживающей пластине используя три длинных болта 3/4" (#21) и гайки (#10). Проверьте, чтобы основание стойки было полностью прикреплено к крепежу. Основание стойки имеет три больших отверстия для фиксирования стойки к крепежу.



32

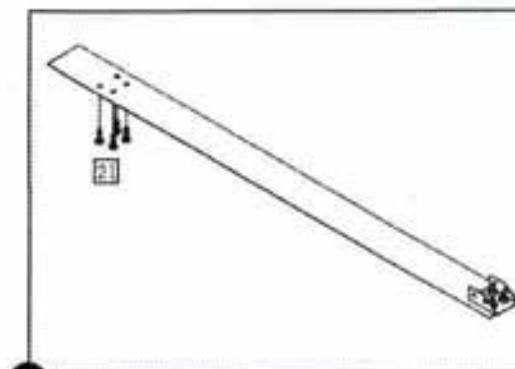


33

### Подсказка:

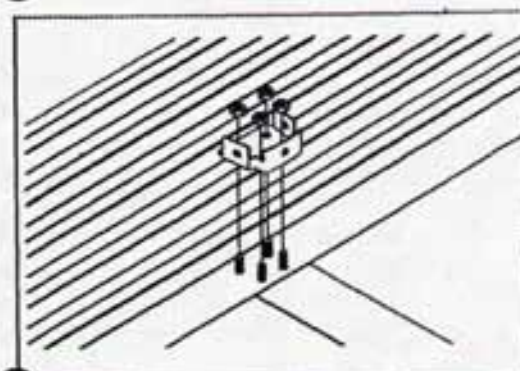
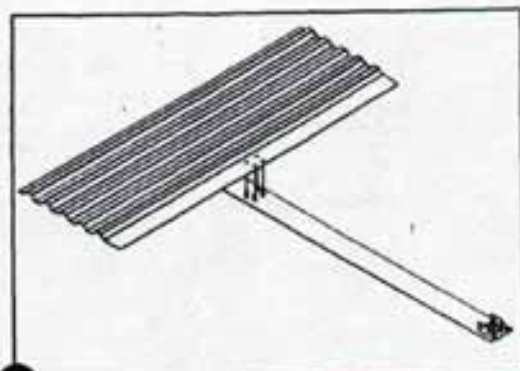
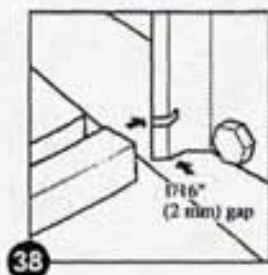
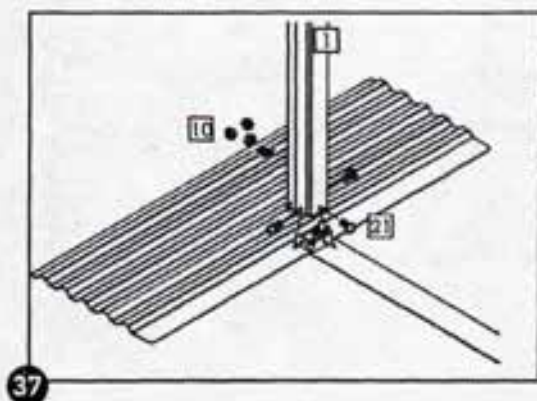
Используйте конец планки 2-на-4 в качестве трамбовочного мастерка. Перед утрамбовкой толченого известняка смочите его водой, чтобы материал лучше схватился.

г. Когда Вы перейдете к Разделу 2, вам будет необходимо установить опорные поручни, присоединив их к контрфорсам. Проверьте, чтобы под нижним зазором каждой вертикальной стойки оставался промежуток около 1/16" (2 мм) для того чтобы опорные поручни легко скользили при креплении на вертикальные стойки.



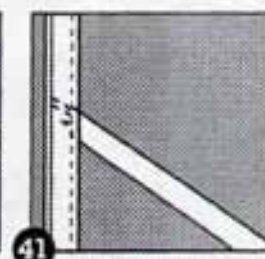
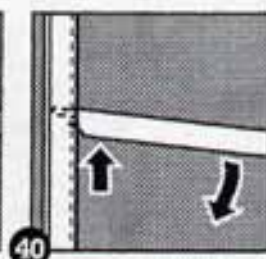
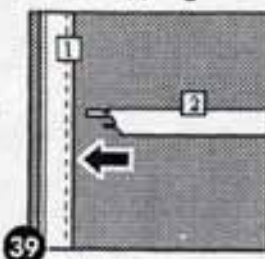
34

д. Повторите шаги с (а) по (в) для другой части бассейна.



## 9. Установите диагональные подпорки.

а. Удерживая диагональную подпорку (№2) горизонтально, вставьте четыре зазора на конце диагональной подпорки в отверстия стойки (№1) (см. рис. 39).

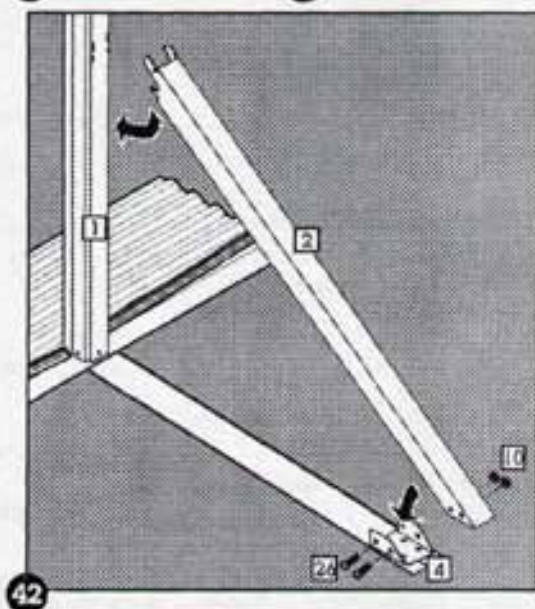


б. Потяните вверх вставленный конец диагональной подпорки, для того чтобы зазоры вошли в отверстия стойки и закрепились в них. Одновременно опустите другой незакрепленный конец диагонали вниз к брacketу ремня (№4). (см. рис. 40 и 41).

в. Скрепите основание конца диагональной подпорки с брacketом (№4) двумя болтами размером 2-1/4" (57 мм) (№26) и гайками (№10). Не перекрутите болты. Для безопасной посадки болтов их следует закручивать аккуратно. (см. рис. 42).

г. Повторите шаги с (а) по (с) для другой части бассейна.

д. Повторите шаги с (7) по (9) для оставшихся контрфорсов.



### Предосторожность:

Небрежность при монтаже и фиксировании всех болтов и гаек может стать причиной опасности при эксплуатации Вашего бассейна.

### Важно помнить:

Проверьте, чтобы все четыре зазора на конце диагональной подпорки были вставлены в отверстия в стойке.

**Самое важное:**

Когда вы опускаете диагональную подпорку вниз, проверьте, чтобы на конец с зазорами оказывалось постоянное давление что способствует полной фиксации зазоров в отверстиях стойки.

## 10. Проверьте расположение контрфорсов

а. Натяните веревки между брусками (D) и (E), между (F) и (G). Это будет служить ориентиром, для проверки насколько ровно расположены контрфорсы по отношению друг к другу. Становитесь в каждом углу бассейна и проверяйте равенние контрфорсов.

б. Перед тем как перейти к Разделу 2 нужно завершить шаги 1 (а) и (б). Это позволит Вам установить опорные поручни основания, проверяя точное расстояние между контрфорсами.

**Важно:** теперь Вам необходимо завершить только шаги 1 (а) по (в), а затем приступить к выполнению шага 11, который описан ниже; только после этого доработать раздел 2.

## 11. Заполните пустоты удерживающей пластины

а. Оказывая давление по центру удерживающей пластины, полностью заполните с наружных краев материалом все свободные полости внутри удерживающей пластины. Эти полости есть свободное пространство между землей и верхними краями удерживающей пластины. Их заполнение материалом предотвратит образование углублений вокруг удерживающей пластины, когда бассейн наполнить водой.

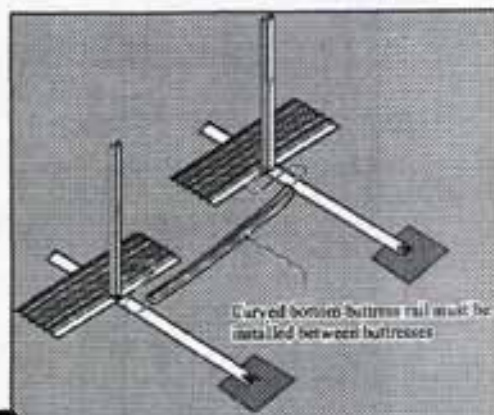
б. Повторите шаг (а) для другой удерживающей пластины.

**Важно:**

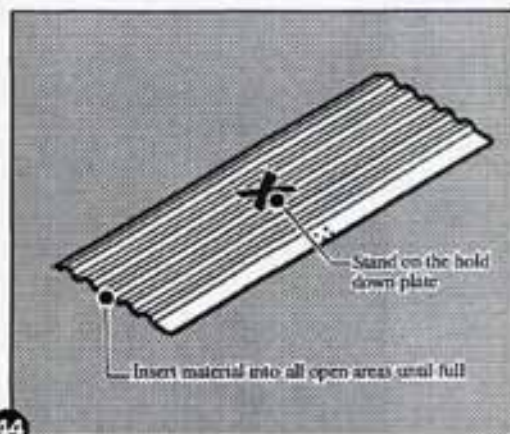
После заполнения полостей удерживающей пластины, разместите пластиковое покрытие (примерно 15"x15") на каждый конец пластины. Это предотвратит утечку материала из полостей.

**Важно:**

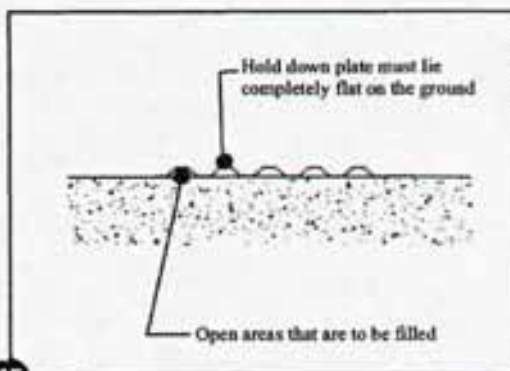
Проверьте, чтобы каждая удерживающая пластина лежала плоско на поверхности. Удерживающая пластина должна плоско и горизонтально лежать на поверхности иначе она может испортить покрытие бассейна после заполнения бассейна водой.



43



44



45

## 12. Уберите веревки и бруски

а. Проверьте, чтобы на территории бассейна не осталось веревок и брусков (кроме брусков (A) и (B)) и каждая ямка была заполнена толченым известняком (или эквивалентом). Бруски (A) и (B) помогут Вам в установке стен бассейна.

## Часть 2

### Установка Основания Бассейна и Боковых Контрфорсов

#### 1. Установка дугообразных опорных поручней основания.

а. Каждый бассейн имеет два, три или четыре типа дугообразных опорных поручней основания (№13). Поручни отличаются цветом или номером. В таблице приведенной ниже Вы можете выбрать типы и количество поручней подходящих Вашему бассейну (номер указан в скобках под цветом).

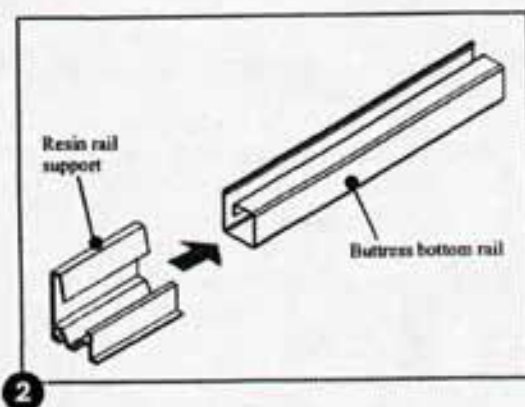
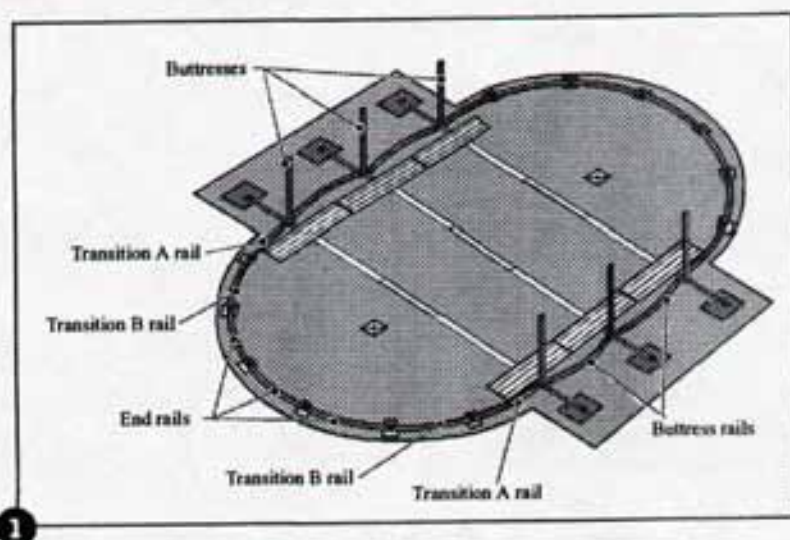
размер бассейна	Количество, цвет, номер			
	Поручни контрфорсов	Переходные поручни А	Переходные поручни В	Поручни округлых краев овала бассейна
12'x18'	нет	4 желтых (1460050)	нет	8 неокрашенные (1460048)
12'x24'	4 белых (1460105)	4 голубых (1460138)	нет	8 неокрашенные (1460048)
15'x24'	2 белых (1460105)	4 оранжевых (1460052)	нет	8 неокрашенные (1460049)
15'x30'	4 зеленых (1460033)	4 оранжевых (1460052)	нет	8 неокрашенные (1460049)
18'x33'	4 зеленых (1460033)	8 оранжевых (1460052)	4 оранжевых (1460052)	6 неокрашенные (1460050)

Бассейн, размер которого 18x33 имеет все 4 типа поручней. На рисунке 1 показано расположение каждого поручня.

б. Бассейн доставляется с комплектом полимерных поддержек для поручней. Для всех бассейнов кроме бассейна 12x18 установите полимерные поддержки на середине каждого поручня контрфорсов как показано на рисунках (2) и (3).

в. Вставьте поручни контрфорсов между контрфорсами (если у Вас бассейн размером 12x18 пропустите действия шага (в) и переходите к шагу (г)). Поручни основания вставляются в выемки в стойках. Проверьте, чтобы пазы стоек были лицом друг к другу.

г. Установите переходные поручни А (№13). Вставьте один конец каждого поручня в выемки в стойках (см. рис. 5 и 6) а другой конец в паз крепежки основания (№14) (см. рис. 9, 10 и 11).



#### Подсказка:

При замере дистанции до каждой нижней крепежки, используйте кусок веревки длиннее данной дистанции. На веревке поставьте отметку нужного расстояния.

**Подсказка:**

Вам понадобятся несколько небольших квадратных деревянных брусков примерно  $3/8 \times 3/8$  (10x10 см), разместите деревянные бруски между двумя поручнями основания, размещенных на нижних крепежах основания. Это не даст закрыться поручням основания при установке стенки бассейна. Не забудьте убрать деревянные бруски перед установкой вертикальных стоек (раздел 4).

**Важно:** вставляйте поручень в паз закрытой квадратной частью, не вставляйте открытой канавкой (см. рис. 7 и 8).

д. Соедините другой конец переходного поручня А с крепежом основания (№14).

е. Если размер вашего бассейна 18x33, установите **переходные поручни В**. Оставьте промежуток размером  $1/2$ " (13 мм) между концами поручней (см. рис. 1 бассейна 18x33 на стр. 2-1).

ж. Расположите крайние поручни и удерживающие крепежи на двух противоположных круглых краях овала бассейна. Используя кусок веревки, прикрепленной к бруску (А), измерьте дистанцию до каждой крепежки и проверьте, чтобы дистанция совпадала с размером R (см. страницы с 1-3 по 1-5.) (Примечание: шаг (ж) не выполняется с поручнями контрфорсов или переходными поручнями.)

з. Установите крайние поручни. Оставьте промежуток размером  $1/2$ " (13 мм) между концами поручней.

и. Дополнительные камни могут тоже устанавливаться под каждой удерживающей пластиной на круглых краях овала бассейна. Для этого подойдут камни длиной 12" (30 см) или большего размера. Они **должны быть** основательно погружены в грунт, чтобы их верхушки были вровень с поверхностью земли. Используйте правило, чтобы проверить насколько камни вровень с поверхностью. Применяйте правило и планку 2-на-4 между камнями, чтобы проверить насколько камни равны друг с другом.

**Примечание:**

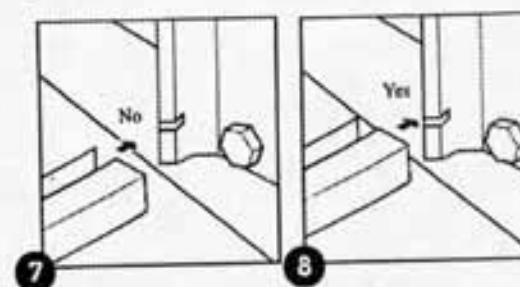
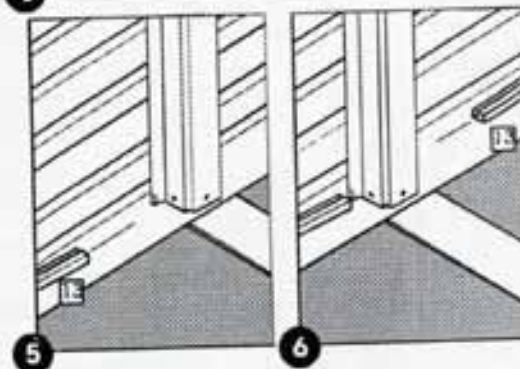
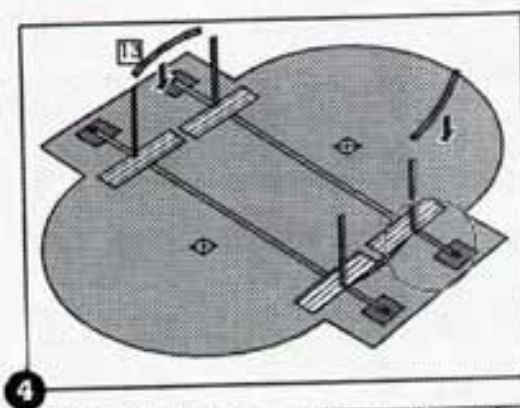
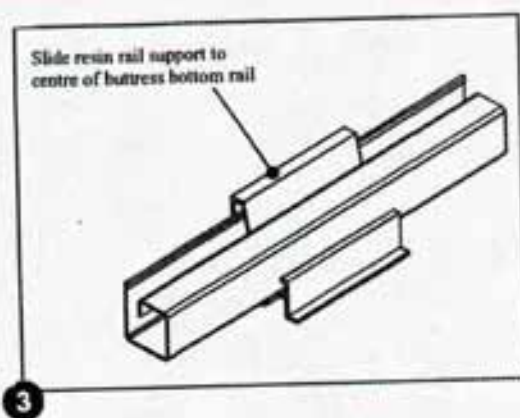
На ваш выбор, камни на округлых краях бассейна могут быть как круглые, так и квадратные.

Если у вас нет камней на круглых краях бассейна, они **должны обязательно быть** установлены в канавках под контрфорсами вдоль прямых краев овала бассейна.

На ваш выбор вместо опорных камней можно использовать **толченый известняк**. Выкопайте квадратные отверстия в земле размером  $12 \times 12$  (30x30 см) глубиной 2" (5 см) и заполните отверстия толченым известняком, основательно утрамбовав его в лунке. После утрамбовки немного смочите известняк водой, чтобы он лучше схватился.

к. Используйте правило при установке каждого изогнутого поручня, чтобы проверить ровность поручней.

л. Уберите деревянные детали с территории бассейна.





## 2. Разбросайте кирпичный песок

- Проверьте, чтобы перед разбрасыванием песка или настила пластов из пенопласта все головки болтов или шурупов были покрыты липкой лентой.
- Проверьте, чтобы все лунки были заполнены толченым известняком (или эквивалентом).
- Поверхность бассейна покройте слоем мелкого кирпичного песка (не галькой) толщиной 2" (5 см).

Используйте грабли для выравнивания песка. **Вместо** кирпичного песка можно использовать пласти пенопласта толщиной 1" 1/2" (25 или 38 мм). Подровняйте пласти пенопласта под нужный размер. Перед установкой стенки уберите пенопласт.

После установки стенки установите опять пенопластовые пласти соединив их липкой лентой по всей длине шва.

Помните, установка пластов из пенопласта должна выполняться после монтировки стенки бассейна.

## 3. Приступите к выполнению работ раздела 3

- Важно:** перед тем как приступить к разделу 3 и 4 внимательно ознакомьтесь с **Дополнительной Информацией по Установке**.
- Последние страницы Раздела 2 содержат информацию, к которой вы должны будете обратиться после установки бассейна.

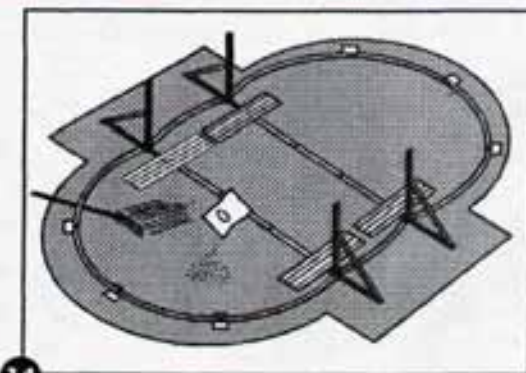
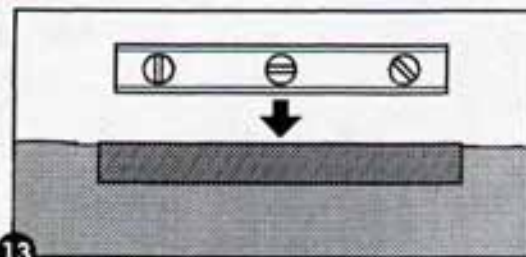
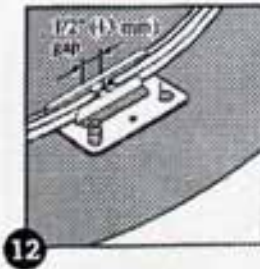
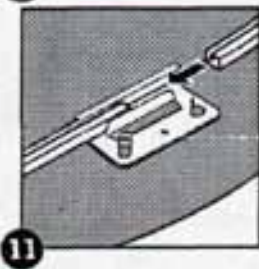
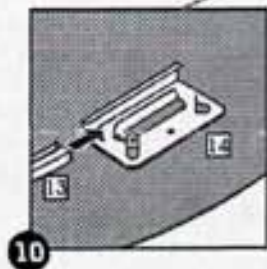
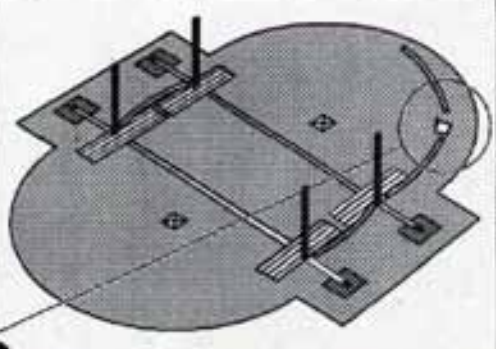
## ДОПОЛНИТЕЛЬНАЯ ИНФОРМАЦИЯ РАЗДЕЛА 3 ПО УСТАНОВКЕ БАСЕЙНА

**Когда Вы перейдете к разделу 3, Часть А, включите следующие шаги:**

- Чтобы проверить насколько верхние поручни совпадают друг с другом **необходимо** сперва развернуть стенку и распределить ее **на обоих** краях бассейна. После того, как вы развернете стенку бассейна и установите ее в поручни дна бассейна, оставьте промежуток приблизительно 1/2" (13 мм) между поручнями дна бассейна для того, чтобы верхние поручни совмещались друг с другом.
- После установки стенки обойдите вокруг бассейна и проверьте, чтобы промежутки между поручнями дна бассейна были одинакового размера (промежутки могут быть немного меньше или больше чем 1/2" (13 мм)), в зависимости от размера вашего бассейна). Еще раз проверьте нижние крепежки основания, они должны находиться между поручнями основания.
- После установки стенки бассейна, еще раз проверьте дистанции к удерживающим пластинам основания. Проверьте, чтобы округлые края бассейна были правильно установлены, иначе стенка бассейна не будет симметрична.

### Помните:

Насыпьте кирпичный песок или настелите пласти пенопласта на поверхность фундамента. Это сохранит поверхность для облицовки покрытием.



**Помните:**

Не заполняйте бассейн водой более чем на 12" (30 см) до тех пор, пока вертикальные стойки и верхние поручни полностью не совместятся.

**Когда вы приступите к выполнению Раздела 3, Части А, выполните следующий шаг 1 (г):**

**1. Установка стенки бассейна**

Трубки с прорезьями отличаются друг от друга цветом или номером. В таблице, приведенной ниже, исходя из размера вашего бассейна вы сможете выбрать необходимый вам тип и кол-во трубок (номер указан в скобках под цветом). Когда вы разматываете стенку отмерьте длину каждой трубки и соединителя трубок на верхнем крае стенки, скрепите трубки с соединителями оставляя промежуток между соединителем и трубкой 1/2" (13 мм). (Если у вас есть покрытие, то сперва нужно установить длину держателей покрытия на верхнем крае стенки затем длину трубок и соединителей.)

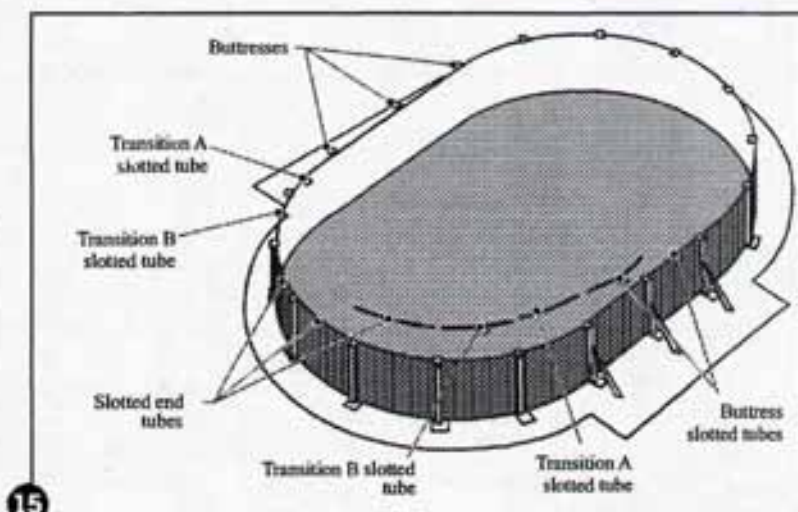
Размер бассейна	кол-во, цвет, номер			
	трубки контрфорсов	переходные трубки А	переходные трубки В	трубки круглых краев овала бассейна
12x18	нет	4 желтые (№1470098) (№1470012)	нет	8 без цвета (№1470096) (№1470010)
12x24	4 белые (№1470105) (№1470092)	4 голубые (№1470104) (№1470091)	нет	8 без цвета (№1470096) (№1470011)
15x24	2 белые (№1470105) (№1470092)	4 зеленые (№1470100) (№1470014)	нет	8 без цвета (№1470097) (№1470011)
15x30	4 зеленые (№1470100) (№1470014)	4 зеленые (№1470100) (№1470014)	нет	8 без цвета (№1470097) (№1470011)
15x33	4 зеленые (№1470100) (№1470014)	4 зеленые (№1470100) (№1470014)	4 зеленые (№1470100) (№1470014)	6 без цвета (№1470098) (№1470012)

Когда вы перейдете к выполнению Раздела 3, шаг 6, включите дополнительные шаги 2 (е), (ж), (з) после шага 2(д):

Бассейн размером 18x33 включает все четыре типа трубок. На рис. 18 показано расположение каждого типа трубок.

**Подсказка:**

Куском липкой ленты размером 2" (5 см) склейте концы металлических прорезанных соединителей размером 6" (15 см) и трубок со стенкой бассейна. Это будет удерживать трубки и не даст им сдвинуться во время облицовки бассейна пленкой.

**Подсказка:**

Используйте липкую ленту склеив ее верхушку каждого контрфорса с верхним краем стенки, это будет удерживать стенку до тех пор, пока она окончательно не закрепится в позиции.

**Подсказка:**

После установки соединителя трубок приклейте его к стенке, чтобы стенка не приподнималась.

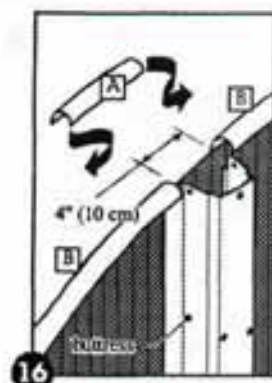
**Когда Вы приступите к выполнению работ Раздела 3, Часть А, включите дополнительные Шаги 2(е), (ж), и (з) после Шага 2(д).**

**2. Соедините края стенки бассейна**

(е) Сперва проверьте, чтобы были полностью установлены покрытие и прорезанные трубки с их соединителями.

(ж) Проверьте, чтобы на верхушке каждого **контрфорса** дистанция промежутка между краями прорезанных трубок на верхнем крае стенки была равна 4" (10 см). Вставьте пластиковую трубку (№А) в свободный промежуток длиной 4 (10 см) между трубками (№В) на верхушке контрфорса. Пластиковые трубки вставляются в такие свободные промежутки на верхушках контрфорсов **только** на прямых краях бассейна, где установлены контрфорсы, **не** вдоль круглых краев бассейна. Проверьте, чтобы пластиковые трубки были правильно установлены, иначе при установке верхних крепежек они не будут правильно посажены.

(з) Расстояние свободных промежутков на верхушках вертикальных стоек, установленных на круглых краях бассейна должно быть приблизительно 1/2" (13 мм).



**Когда вы приступили к Разделу 3, Часть А, выполните Шаг 4(а):**

**4. Закрепите Покрытие (подходит только покрытие с верхней кромкой)**

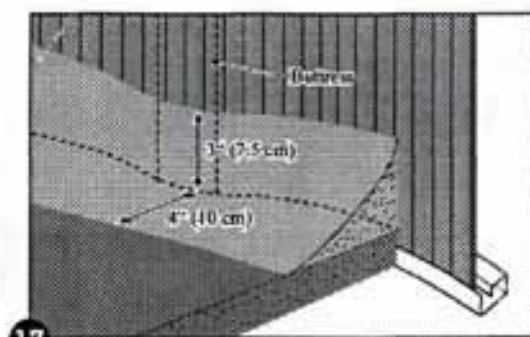
**а.** При установке держателя покрытия его края должны быть приблизительно на расстоянии 12" от контрфорса, так как могут возникнуть трудности в дальнейшей установке верхних крепежек. Держатели покрытия можно укоротить, подогнав их под нужный размер. **Важно:** держатели покрытия устанавливаются на верхний край стенки.

**б.** Вставьте кромку покрытия в держатель.

**Когда вы приступите к Разделу 3, Часть А, включите дополнительный шаг 5(в) после шага 5(б):**

**5. Сделайте свод**

**в.** Стенка слегка прогибается во внутрь бассейна там, где установлены контрфорсы. Свод у нижнего основания стенки в местах ее прогиба будет немного уже и короче. Проверьте, чтобы размеры свода в местах, где установлены контрфорсы, соответствовали рис. 20 это необходимо для правильной формы свода.

**Дополнительная информация Раздела 4**

**Когда вы перейдете к Разделу 4, Часть А, выполните следующие действия шага 3:**

**3. Установите верхние поручни**

**Примечание:** Вы можете использовать любые дополнительные комплектующие компоненты, входящие в комплект бассейна и необходимые для правильной установки.

**4.**

**а.** Установите все боковые поручни прямых сторон бассейна между контрфорсами. Вам понадобится отверстие «А» (см. рис. 20), сделанное в верхней крепежке, которая устанавливается на верхушку контрфорсов. Отметьте еще отверстия, находящиеся на одной прямой отверстия «А» Закрепите верхнюю крепежку на верхушке контрфорса с помощью двух самонарезающих винтов (№9), которые вставляются в два овальных отверстия сделанных в крепежке. Сейчас вы **не** должны закручивать винты

слишком сильно. Оставьте винты слегка закрученными и свободными в отверстиях крепежек до тех пор, пока не будут установлены все верхние поручни. Проверьте, чтобы вертикальные стойки стояли ровно. (Примечание: бассейн размером 12x18 не имеет верхних поручней прямых сторон бассейна).

**б.** Установите оставшиеся вертикальные стойки, как показано в Разделе 4, **Установка Верхних Поручней и Вертикальных стоек.**

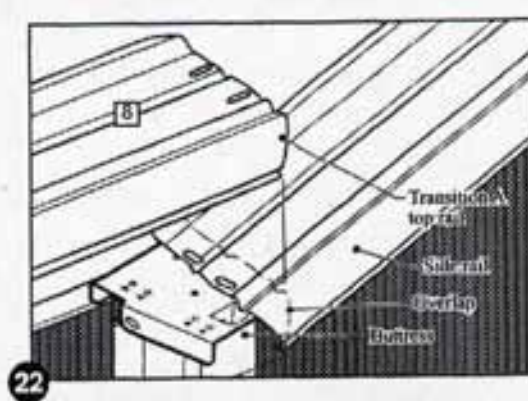
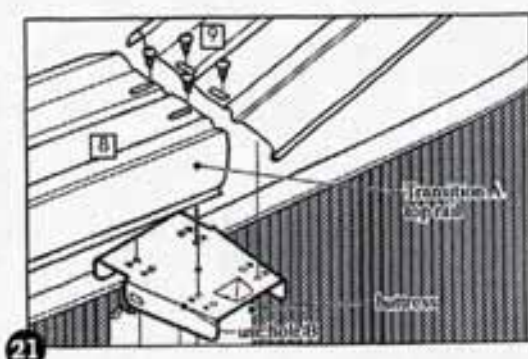
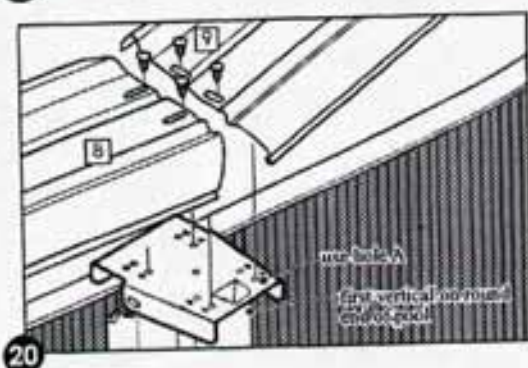
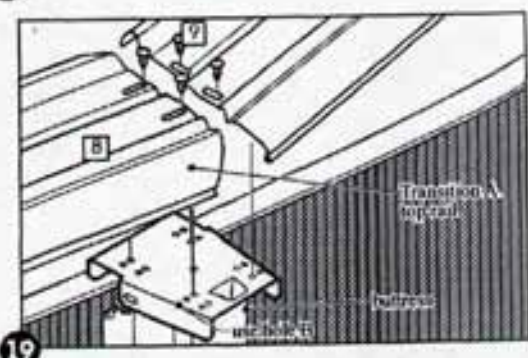
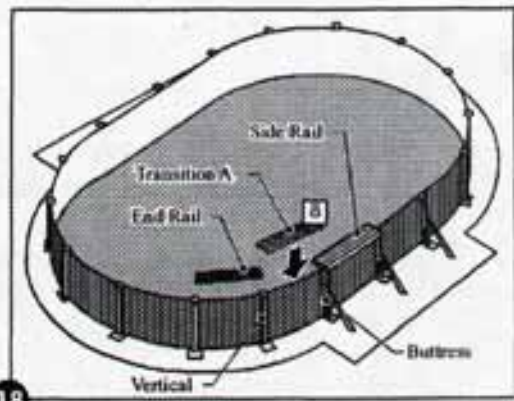
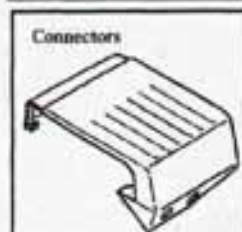
**в.** **Важно:** четыре переходных верхних поручня А отмечены **цветной точкой** и их концы срезаны. Если для вашего бассейна полагаются **соединители**, которые соответствуют **любому** соединителю представленному на рисунке слева, пропустите шаг (в) и перейдите к шагу (г); если нет, продолжайте шаг (в). **Только** конец переходного верхнего поручня А, который устанавливается между вертикальной стойкой и **контрфорсом** будет крепиться в отверстие «В» проделанное в верхней крепежке (см. рис. 19). Для всех остальных верхних поручней округлых краев овала бассейна используется отверстие «А» и отметьте другие отверстия, которые находятся на одной прямой от отверстия «А» (см. рис. 19). Закрепите поручни с пластинами при помощи двух винтов (№9), которые вставляются в два овальных отверстия крепежек. Пока **не** закручивайте винты до предела. Оставьте их немного свободными до тех пор, пока не будут установлены все верхние поручни.

**г.** Возьмите один верхний переходный поручень А, установите один конец поручня (№8) поверх верхней крепежки контрфорса, а другой конец на верхнюю крепежку вертикальной стойки как показано на рис. 17.

(**Важно:** вернитесь к шагу (в), чтобы определить, каким отверстием воспользоваться.) Верхние поручни образуют выступающие края вдоль всей стенки бассейна. Установите верхние поручни круглых краев овала бассейна как показано на рис. 20. При установке поручней отставляйте промежуток между их концами размером 1/16" (2 мм) Пока не закручивайте сильно винты.

**Важно:**

В комплект бассейна входят два разных типа крепежек. Верхняя крепежка, показанная на рисунке должна быть установлена сверху каждого контрфорса. Другие верхние крепежки должны устанавливаться в соответствии с инструкциями Раздела 4 шаг 2.



**Важно:** если вертикальные стойки стоят неровно, зафиксируйте края нижней крепежки основания с нижними краями основания стойки и осторожно забейте крепежку молотком и деревянным брусом. Если вам нужно зафиксировать верхнюю крепежку на верхушке вертикальной стойки, то сперва вы должны снять верхнюю крепежку, так как это может повредить стенку и покрытие бассейна.

д. Проверьте длину второго верхнего переходного поручня А, перед тем как его установить. Если переходный поручень слишком длинный и его край накрывает край поручня контрфорса, отрежьте лишнюю часть края переходного поручня. Если овальные отверстия переходного поручня не совпадают с овальными отверстиями верхней крепежки, вы должны просверлить новые овальные отверстия.

(Примечание: бассейны размером 12x18 не имеют поручней прямых боковых сторон бассейна; в этом случае край слишком длинного переходного поручня будет накрывать край другого переходного поручня.) Если переходной поручень очень короткий, вы должны расположить «растянуть» уже установленные поручни так, чтобы их концы соединялись с верхними крепежками. Размер овальных отверстий приблизительно равен 2" (51 мм) на каждом крае бассейна.

**4. Следуйте следующим шагам, если вам необходимо просверлить в переходном поручне отверстия/или укоротить поручень:**

а. На время открутите один конец бокового поручня прямых краев бассейна, который находится рядом с переходным поручнем.

(Примечание: бассейны размером 12x19 не имеют поручней прямых краев бассейна.)

б. Положите конец переходного поручня (№8) под боковой поручень.

в. На конце бокового поручня расположенного **сверху** переходного поручня отметьте две длины  $\frac{1}{2}$ " (13 мм) и  $1\frac{1}{8}$ " (29 мм) от края конца поручня. Затем ненадолго открутите другой конец бокового поручня и сдвиньте его для

того, чтобы нарисовать линии X и Y. Первая линия X параллельна концу бокового поручня, она проходит на расстоянии  $\frac{1}{2}$ " (13 мм) от края конца поручня. По этой линии вы отрежете лишний край переходного поручня. Вторая линия Y также параллельна концу бокового поручня, она проходит на расстоянии  $1\frac{1}{8}$ " (29 мм) от края конца поручня. На этой линии будут просверлены новые отверстия размером  $\frac{1}{4}$ " (6 мм).

г. Для того, чтобы отметить расположение отверстий размером  $\frac{1}{4}$ " (6 мм), нарисуйте две линии, проходящие через центр двух овальных отверстий, параллельно длине поручня и пересекающие линию Y. В точках пересечения прямых будут просверлены новые отверстия размером  $\frac{1}{4}$ " (6 мм).

д. Если для вашего бассейна требуется дополнительная крепежка, просверлите дополнительное отверстие размером  $\frac{1}{4}$ " (6 мм),  $1\frac{1}{2}$ " (38 мм) или  $2\frac{1}{8}$ " (54 мм) на линии Y. Примените эту дистанцию на вашем бассейне.

е. Снимите переходный поручень и просверлите отверстия в точках пересечения, лежащих на прямой Y.

ж. Отрежьте конец переходного поручня по прямой X при помощи ножовочной пилы (полотнище пилы 32 зубца на дюйм = 2,5 см)

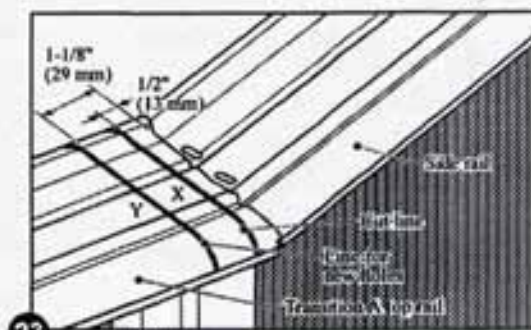
з. Закрепите боковой и переходный поручни в их позициях.

и. Повторите шаги от (а) до (з) на другой стороне бассейна.

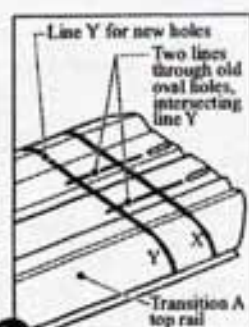
к. Продолжите выполнение незаконченных шагов Раздела 4, Установка Верхних Поручней и Вертикальных стоек, Часть А, ниже Шага 3, Установка Верхних Поручней.

л. Если у вас бассейн размером 12x18, нарисуйте линию обрезки X по центру верхней пластины где встречаются два переходных поручня. Линия Y должны быть нарисована параллельно линии X на расстоянии  $\frac{3}{4}$ " (19 мм) от линии X. Для определения расположения отверстий диаметром  $\frac{1}{4}$ " (6 мм) следуйте шагам (д) и (ж), изложенным выше.

м. Продолжайте выполнение раздела 4, Шага 4.



23



24

**Примечание:** для бассейна размером 12x18 положите конец одного переходного поручня на другой переходный поручень.) Положите другой конец поручня на ближнее верхушку **вертикальной стойки**, которая находится на округлом крае овала бассейна, и ненадолго закрепите этот конец поручня, используя овальные отверстия. Если у вас бассейн размером 12x18, перейдите к шагу (e).

## Эксплуатация Бассейна

После установки бассейна, ознакомьтесь со следующими инструкциями, которые помогут вам содержать бассейн чистым и в хорошем состоянии.

### 1. Покрытие

a. Следите, чтобы покрытие не пропускало воду.  
б. Основной ремонт покрытия должен выполняться комплектом ремонтных инструментов.

### 2. Стенка бассейна и Вертикальные Стойки

a. Стенка и Вертикальные Стойки бассейна должны содержаться в чистоте. Регулярно мойте стойки и стенку мылом. **Не используйте** абразивы, химические средства или очистители.

б. Смойте любые химические дезинфекторы воды, пролитые на стенку и стойки.

в. Покройте все торчащие головки гаек лаком.

г. Проверяйте на ржавость все металлические части, хотя бы один раз в течение сезона.

д. Покройте царапины и ржавые места на металлических частях специальной краской против ржавчины.

е. Каждые два года понижайте уровень воды в бассейне на 12" (30 см). Проверьте образование ржавчины на внутренней стенке бассейна, предварительно сняв с нее верхний край покрытия. Смотрите инструкции Раздела 4 по снятию покрытия со стенки.

ж. Особое внимание обратите на протечки скиммера и выходных отверстий. Протечки должны быть устранены немедленно.

### Внимание:

Немедленно смывайте хлор, так как он может испортить покрытие и металлические элементы бассейна.

### Помните:

Любое образование ржавчины на стенке бассейна покройте краской против ржавчины. Ржавая стенка бассейна может быстро разрушиться.

## Хранение бассейна зимой

В конце плавательного сезона вам необходимо ознакомиться со следующими инструкциями, чтобы подготовить бассейн к зимнему хранению.

### 1. Понижение уровня воды

a. Понижьте уровень воды до 6" (15 см), это ниже фитинга дренажного отверстия.

б. Снимите все шланги, соединенные со скиммером и уберите фитинги. Проверьте, чтобы вода полностью вышла из корпуса скиммера, и отверстие на дне скиммера оставалось **ОТКРЫТЫМ**.

### 2. Проверьте все соединения и гайки.

a. Все соединения каркаса бассейна крепко закреплены. Стенка бассейна должна быть прочно зафиксирована с поручнями основания, чтобы она не двигалась в поручнях основания.

б. Проверьте, чтобы все гайки и болты были крепко закручены.

### 3. Проверьте ржавчину

Покройте краской царапины и ржавые места.

### 4. Проверьте покрытие

Проверьте, чтобы покрытие было зафиксировано со стенкой пластиковыми соединителями. **Не снимайте покрытие.** Если вы снимите покрытие, то этим нанесете вред бассейну. **Не сливайте** всю воду из бассейна.

### 5. Проверьте места протечек

Покрытие не должно пропускать воду. Проверьте покрытие на протечки и отремонтируйте дыры виниловой вставкой. Протечки в зимнее время могут серьезно повредить ваш бассейн.

## 6. Аксессуары

Демонтируйте все аксессуары из бассейна, включая лестницу. Оставьте скиммер, присоединенный к стенке. Проверьте, чтобы скиммер имел крышку и выходное отверстие на дне скиммера было открыто чтобы накопившаяся вода могла быстро выйти.

## 7. Фильтр

Отсоедините шланги от фильтра. Следуйте инструкциям по зимней подготовке фильтра.

### Предосторожность:

Не спускайте всю воду из бассейна на зимнее время, и не открепляйте покрытие. Зимой пустой бассейн может испортиться.

## Важное замечание при консервации бассейна

### Все типы бассейнов:

В течение всего зимнего сезона уровень воды в бассейне должен быть примерно на 3" (76 мм) ниже скиммерного отверстия. Для того чтобы вода не попала в скиммер во время зимнего периода ее

избыточное кол-во должно откачиваться насосом, спускаться, сифонироваться.

Демонтируйте все шланги прилепленные к скиммеру и фитинги. Отверстие на дне скиммера должно оставаться ОТКРЫТЫМ, для того чтобы вода смогла быстро вытечь из скиммера.

### Бассейны имеющие скиммера размером 12" (30 см)

Дополнительно к вышеизложенному, Специальный комплект материалов зимнего хранения (Номер компонента 1370138) должен быть установлен в скиммер размером 12" (30 см) (см. рис. ниже).

Для того, чтобы бассейн не представлял опасность в дальнейшем, нужно правильно установить «Комплект материалов зимнего хранения» и выполнить все процедуры винтаризации.

«Комплект материалов зимнего хранения» (Номер компонента 1370138) можно приобрести у вашего поставщика.

### Все типы бассейнов:

Не устанавливайте покрытие бассейна на верхние поручни, вертикальные стойки соединители или любой элемент скиммера.

### Рисунок скиммера

12" (30 см) Скиммер с Широким Отверстием

Прямоугольный блок

Сначала установите клиновидный блок. Контроль уровня воды примерно на 3" (76 мм) ниже скиммерного отверстия.

### Установка:

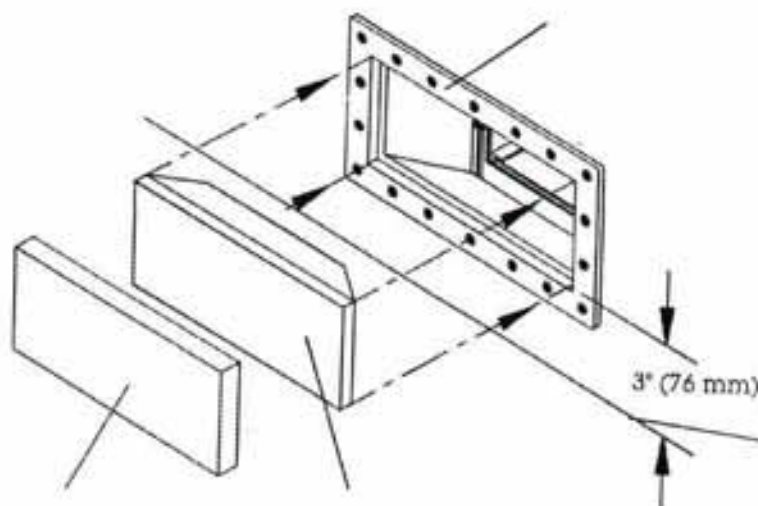
Скиммер с «Рукавами»:

Продавливайте клиновидный блок в отверстие скиммера пока он прочно не закрепится в лицевом фланце.

Другие типы скиммеров:

Вставьте клиновидный блок в отверстие скиммера.

1. Клиновидный блок должен крепко закрепиться с лицевым фланцем в отверстии скиммера.



### Примечание:

Для некоторых скиммеров необходимо использовать пену, чтобы обеспечить трение.